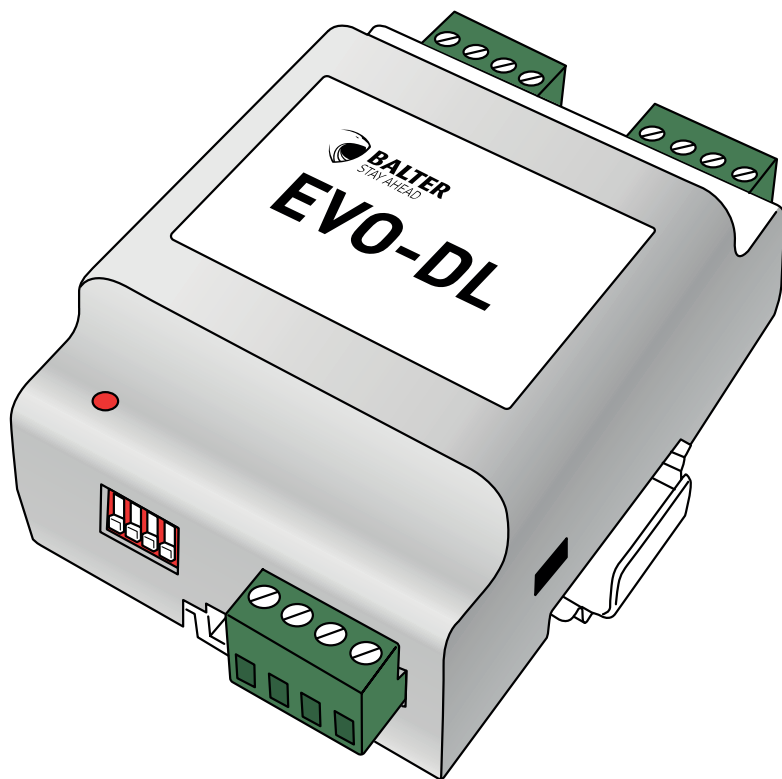


EVO-DL







MODUL ZUM MANIPULATIONSSICHEREN
ANSCHLUSS EINES TÜRÖFFNERS /
LICHTSTEUERUNG



BEDIENUNGSANLEITUNG

Warnungen und Vorsichtsmaßnahmen

Bitte befolgen Sie die Anweisungen, um Verletzungen und Sachschäden vorzubeugen

	<p>WARNUNG: LEBENSGEFAHR!</p>
	<p>Versuchen Sie niemals, das Produkt selbst zu öffnen, zu reparieren oder zu installieren.</p>
	<p>Das Gerät niemals in heißen oder feuchten Räumen platzieren. Kabel niemals gewaltsam verbiegen oder schwere Gegenstände auf das Gerät stellen.</p>
	<p>Niemals Wasser, Verdünnungsmittel oder Reinigungsmittel benutzen, um die Außenseite des Geräts zu reinigen. Niemals andere Geräte anschließen, während das Gerät in Betrieb ist.</p>
	<p>Reinigen Sie das Gerät mit einem trockenen Tuch, um Defekte und/oder elektrische Schläge zu vermeiden. Wenn das Gerät ungewöhnliche Geräusche, Gerüche oder Rauch von sich gibt, unterbrechen Sie sofort die Stromzufuhr und kontaktieren Sie den Kundendienst.</p>
	<p>Niemals den Stecker mit nassen Händen einstecken!</p>

	<p>VORSICHT: Verletzungen oder Sachschäden möglich</p>
	<p>Sorgen Sie dafür, dass sich keine Fremdkörper oder Staub auf dem Gerät ansammeln Sorgen Sie dafür, dass keine Fremdkörper oder Staub in das Gerät gelangen. Setzen Sie das Gerät während der Installation keiner direkter Sonneneinstrahlung oder übermäßiger Hitze aus. Montieren Sie das Gerät an einer flachen und stabilen Stelle.</p>
	<p>Trennen Sie das Gerät vom Stromnetz, wenn es für eine längere Zeit nicht genutzt wird.</p>

Inhalt

Warnungen und Vorsichtsmaßnahmen	2
Lieferumfang	4
Komponenten	4
Montage	5
Erklärung der DIP-Schalter	6
Adresse einstellen (DIP1 und DIP2).....	6
Türöffner auswählen (DIP3)	7
Lichtsteuerung (DIP4)	7
Jumper	7
Verdrahtung (mit 1 Türstation)	8
Verdrahtung (mit mehr als 1 Türstation)	8
Verdrahtungsdiagramm (mehrere Türstationen).....	9
Türöffner anschließen	10
Türöffner mit Spannungsversorgung über die Türstation	10
Zwei Türöffner mit Spannungsversorgung über die Türstation	10
Türöffner mit externer Spannungsversorgung (NC).....	11
Türöffner mit externer Spannungsversorgung (NO).....	11
Licht steuern	13
Licht und einen Türöffner kombinieren	14
Licht und zwei Türöffner kombinieren	15



Scannen Sie den nebenstehenden QR-Code, um zur neusten, interaktiven Version dieses Dokuments zu gelangen.



Grundlegende Informationen zu Installation und Inbetriebnahme der Video-Türsprechanlage EVO finden Sie in der Bedienungsanleitung, die der Türstation beiliegt.

Scannen Sie den nebenstehenden QR-Code, um die neuste Version dieser Bedienungsanleitung herunterzuladen.

Lieferumfang



Modul



DIN-Schiene



Bedienungsanleitung



Schrauben

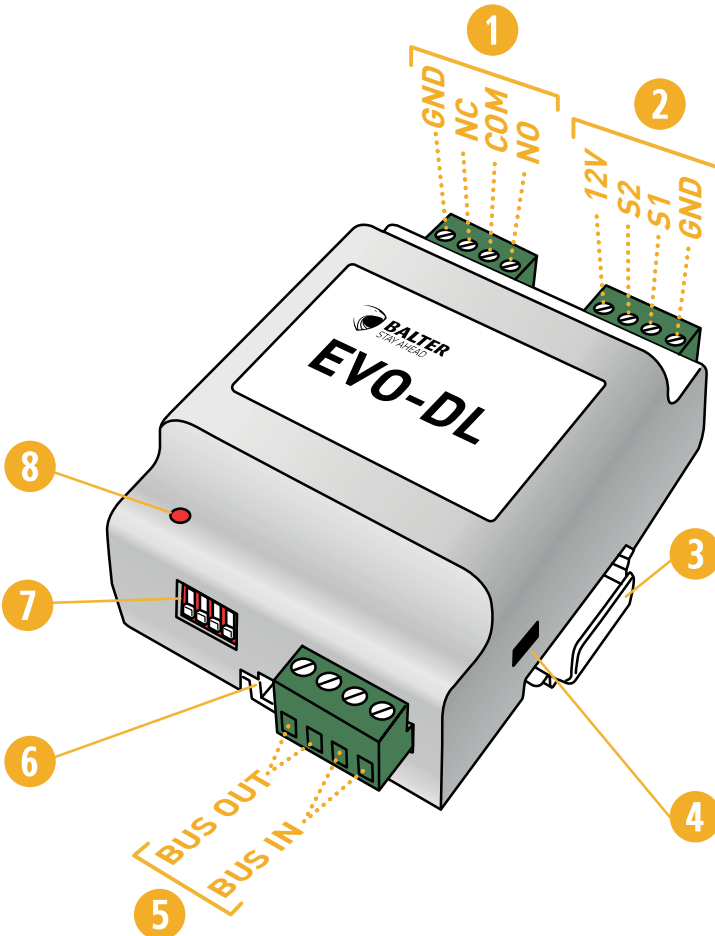


Dübel

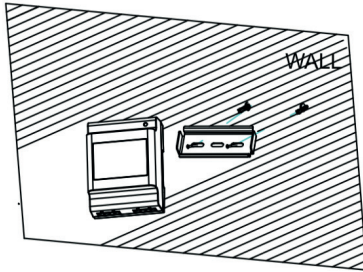


Klemmblöcke

Komponenten



Montage



1. Befestigen Sie die DIN-Schiene an einer geeigneten Oberfläche.
2. Setzen Sie das Modul auf die Hutschiene. Achten Sie darauf, dass es sicher eingerastet ist.

Nr	Bezeichnung	Deaktivieren
1	Anschlüsse (über Klemmblocke)	GND : Erdung für restliche Anschlüsse NC : Anschluss für NC-Türöffner COM : Kontakt des Türöffner-Relais NO : Anschluss für NO-Türöffner
2	Anschlüsse (über Klemmblocke)	12V : 12V Ausgang für den Türöffner S2 : Nicht belegt S1 : Exit Button GND : Erdung
3	DIN-Hutschiene	Integrierte Hutschiene zur Befestigung.
4	Jumper	Bitte Schaltpläne beachten.
5	Anschlüsse (über Klemmblocke)	BUS OUT : Zur Stromversorgung BUS IN : Zur Türstation
6	Arretierung	Nach oben ziehen, um die Arretierung zu lösen. Die DIN-Schiene kann dann entfernt werden.
7	DIP-Schalter	DIP1, DIP2 : Adresse einstellen DIP3 : Türöffner konfigurieren DIP4 : Modus konfigurieren (Türöffner/Licht)
8	Power-Leuchte	Leuchtet, wenn das Modul in Betrieb ist.

Erklärung der DIP-Schalter

Am Modul befinden sich 4 DIP-Schalter.

Mit diesen DIP-Schaltern werden verschiedene Einstellungen vorgenommen.

DIP-Schalter unten (zur Ziffer): AUS.

DIP-Schalter oben: EIN

Adresse einstellen (DIP1 und DIP2)

Mit **DIP 1 und 2** wird die Adresse des Moduls eingestellt.



Wenn Sie nur 1 Türstation verwenden: Lassen Sie DIP 1 und 2 auf AUS!
(Also als Modul 1)



MODUL 1

DIP1 auf AUS
DIP2 auf AUS



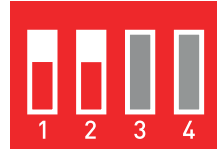
MODUL 2

DIP1 auf EIN
DIP2 auf AUS



MODUL 3

DIP1 auf AUS
DIP2 auf EIN



MODUL 4

DIP1 auf EIN
DIP2 auf EIN

Wenn Sie mehrere Türstationen in einem System betreiben, muss jede Türstation über eine eigene Adresse verfügen.

Wenn Sie ein EVO-DL Modul an eine Türstation anschließen wollen, muss die Adresse des Moduls mit der Adresse der Türstation übereinstimmen.

Beispiel: Sie wollen ein EVO-DL Modul an Türstation 2 anschließen: Konfigurieren Sie das Modul als „Modul 2“.



Informationen zu Anschluss und Adressierung mehrer Türstationen finden Sie in der Bedienungsanleitung, die der Türstation beiliegt.

Scannen Sie den nebenstehenden QR-Code, um die neueste Version dieser Bedienungsanleitung herunterzuladen.



HINWEIS: Wenn mehrere Türstationen zusammen mit EVO-DL Modulen verwendet werden, muss zusätzlich das EVO-MD Modul verwendet werden!

Türöffner auswählen (DIP3)

Über DIP3 können Sie festlegen, welcher Türöffner angesteuert wird. Diese Funktion wird nur gebraucht, wenn an einer Türstation 2 EVO-DL Module mit je einem Türöffner pro Modul verwendet werden. (Siehe Seite 10)



Türöffner 1



Türöffner 2

Lichtsteuerung (DIP4)

Über DIP4 legen Sie fest, ob das EVO-DL Modul einen Türöffner ODER eine Lichtquelle ansteuert. Ein Modul kann nicht beides gleichzeitig machen.



Türöffner-Modus

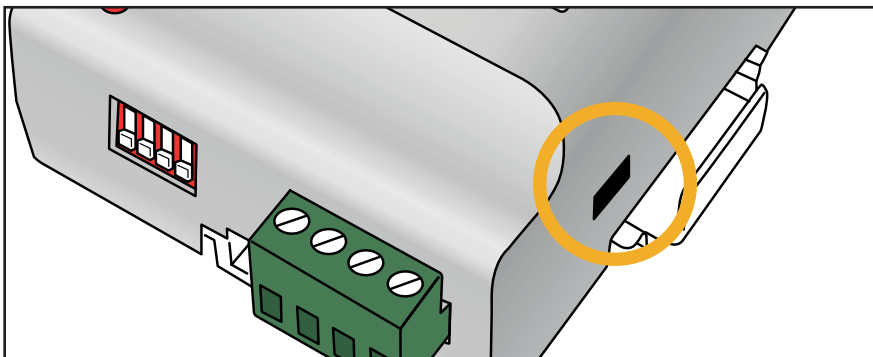


Licht-Modus

Jumper

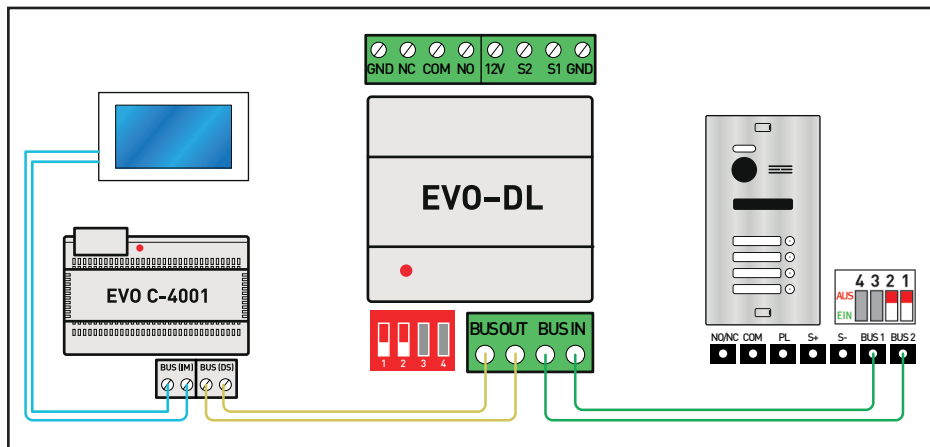
Der Jumper befindet sich an der Seite der Türstation.

Beachten Sie die korrekte Jumper-Einstellung. Die korrekte Einstellung ist auf den Schalt diagrammen vermerkt.



Verdrahtung (mit 1 Türstation)

Wenn nur 1 Türstation genutzt wird: Verdrahten Sie EVO-DL folgendermaßen:



Lassen Sie DIP 1 und 2 am Modul auf AUS.

Lassen Sie DIP 1 und 2 an der Türstation auf AUS.

Verdrahtung (mit mehr als 1 Türstation)

Wenn mehrere Türstationen genutzt werden, kann an jede Türstation ein EVO-DL Modul angeschlossen werden:

- Es muss das EVO-MD Modul (separat erhältlich) genutzt werden.
- Jede Türstation muss eine eigene Adresse haben.
- Jedes EVO-DL Modul muss eine eigene Adresse haben.
Das EVO-DL Modul muss die gleiche Adresse haben, wie die Türstation an die es angeschlossen wird.
- Die **Adresse des EVO-DL Moduls** wird über **DIP-Schalter 1 und 2** eingestellt:



MODUL 1



MODUL 2



MODUL 3

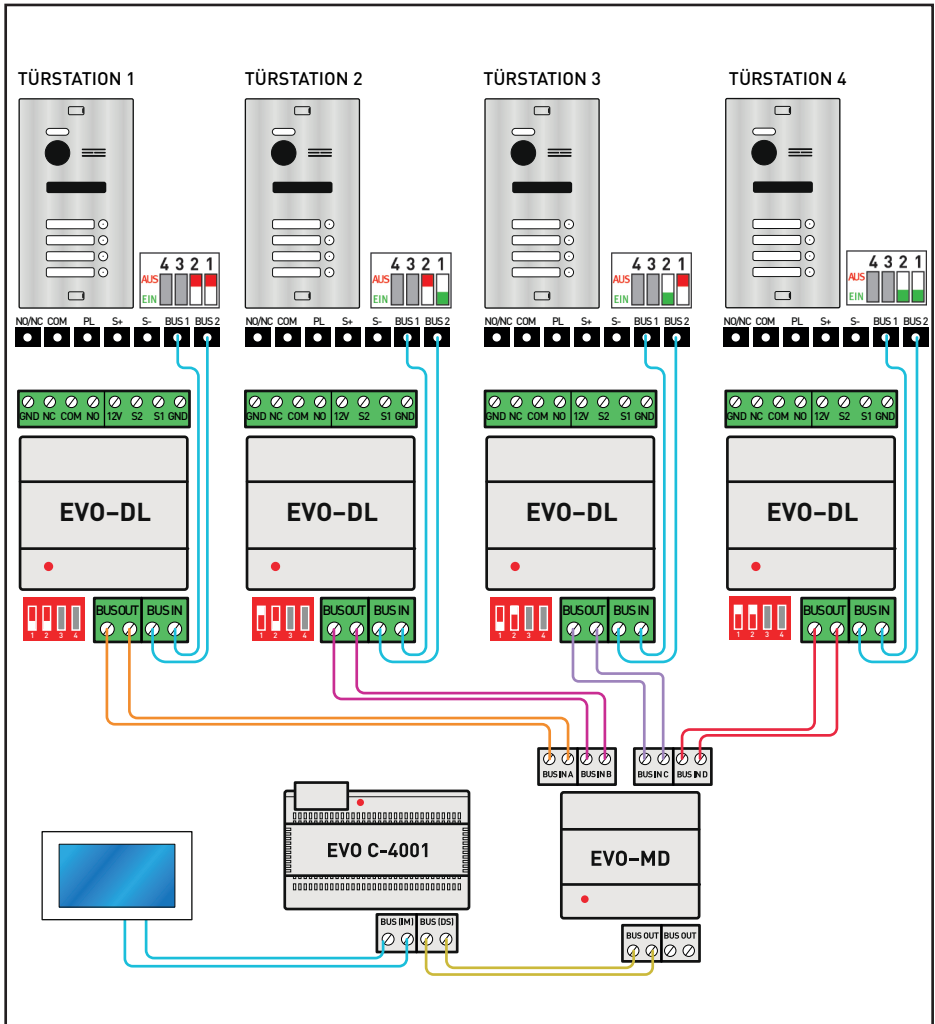


MODUL 4



SCHLIESSEN SIE KEINE TÜRÖFFNER DIREKT AN DIE TÜRSTATION AN, WENN SIE DAS EVO-DL MODUL VERWENDEN!

Verdrahtungsdiagramm (mehrere Türstationen)



BEACHTEN SIE DIE KORREKTE ADRESSE DER EVO-DL MODULE UND DER TÜRSTATIONEN!



ES MUSS EIN EVO-MD MODUL BENUTZT WERDEN.

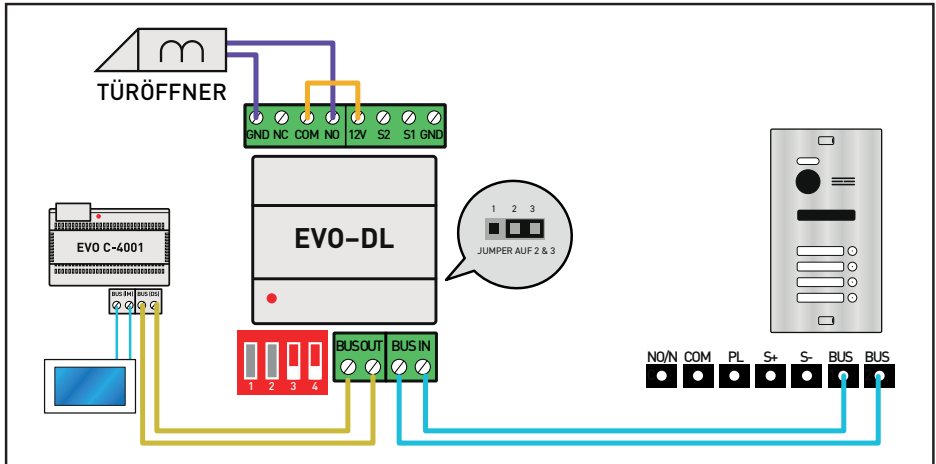
Türöffner anschließen



Bei Türöffnern mit Spannungsversorgung über die Türstation:

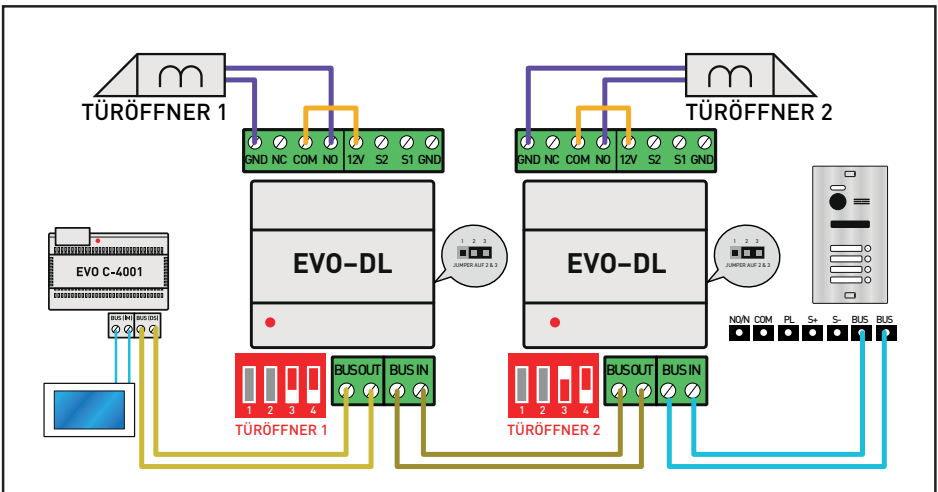
Der Türöffner ist auf 12V beschränkt. Die maximale Stromaufnahme darf 350mA betragen. Bei Installationen über 4 Familien benutzen Sie bitte einen Türöffner mit externer Spannungsversorgung.

Türöffner mit Spannungsversorgung über die Türstation



Dieser Türöffner wird über das Symbol  am Monitor angesteuert.

Zwei Türöffner mit Spannungsversorgung über die Türstation



Türöffner 1 wird über das Symbol  am Monitor angesteuert.

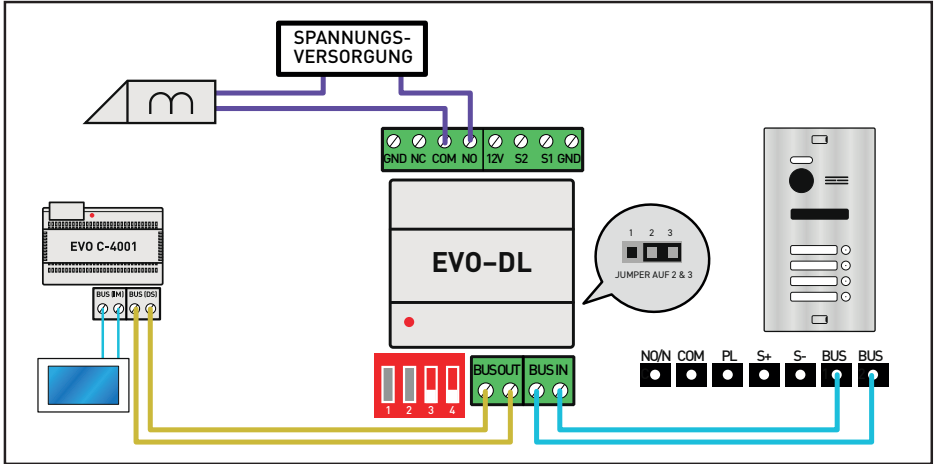
Türöffner 2 wird über das Symbol  am Monitor angesteuert.



Bei Türöffnern mit externer Spannungsversorgung:

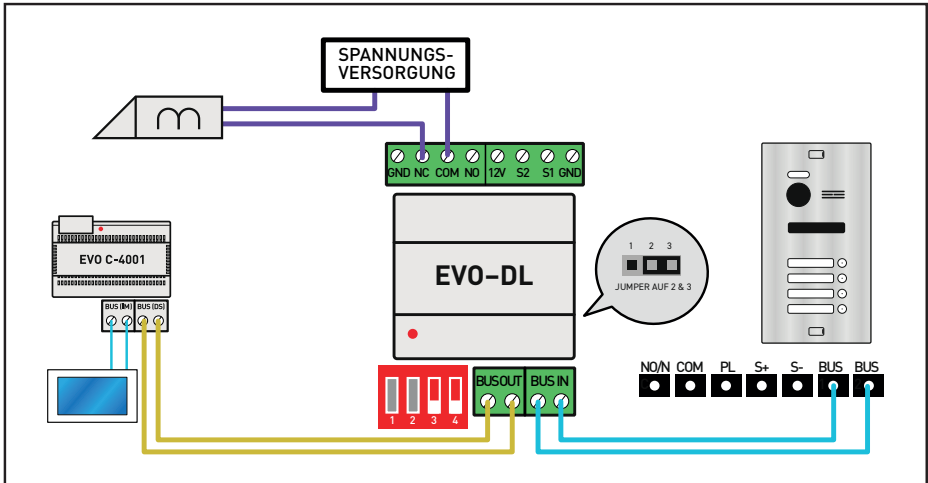
Der Türöffner ist auf 12V beschränkt. Die maximale Stromaufnahme darf 6 Ampere betragen.

Türöffner mit externer Spannungsversorgung (Normally Open)



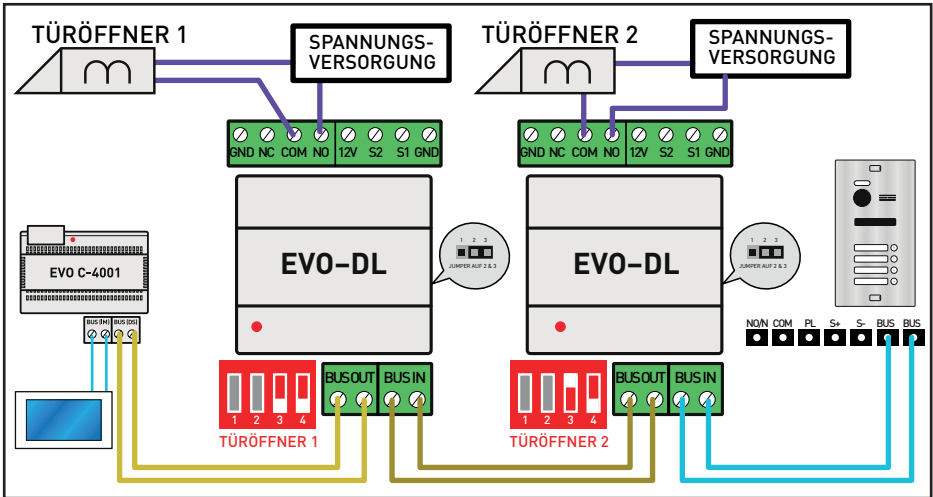
Dieser Türöffner wird über das Symbol am Monitor angesteuert.


Türöffner mit externer Spannungsversorgung (Normally Closed)




Dieser Türöffner wird über das Symbol am Monitor angesteuert.

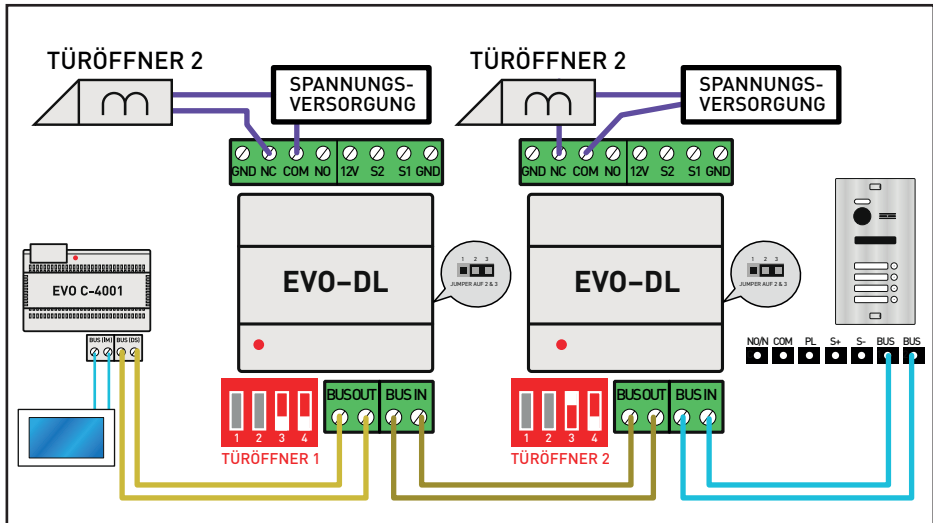
Zwei Türöffner mit externer Spannungsversorgung (Normally Open)




Türöffner 1 wird über das Symbol  am Monitor angesteuert.

Türöffner 2 wird über das Symbol  am Monitor angesteuert.

Zwei Türöffner mit externer Spannungsversorgung (Normally Closed)



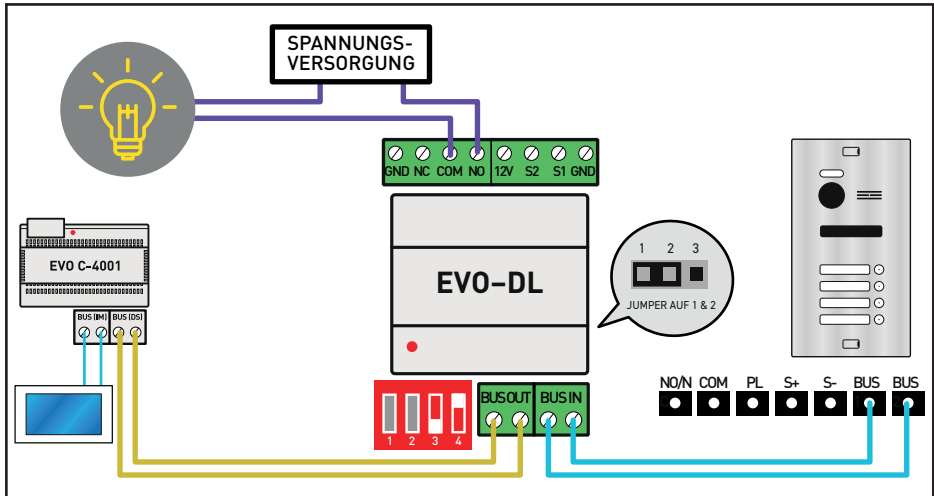
Türöffner 1 wird über das Symbol  am Monitor angesteuert.


Türöffner 2 wird über das Symbol  am Monitor angesteuert.

Licht steuern

Sie können entscheiden, ob Sie mit einem EVO-DL Modul einen Türöffner oder eine Lichtquelle ansteuern.

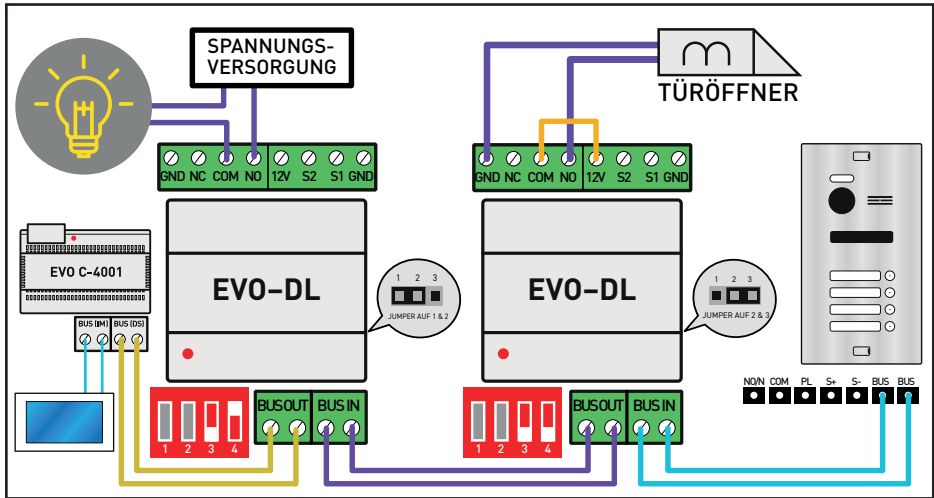
Stellen Sie **DIP4 auf EIN**, und den **Jumper auf 1&2**, um über EVO-DL eine Lichtquelle zu schalten.



Die Lichtquelle wird über das Symbol  am Monitor angesteuert.


Licht und einen Türöffner kombinieren

Sie können mehrere EVO-DL Module miteinander kombinieren, um sowohl Lichtquellen zu schalten, als auch Türöffner anzusteuern.



Im oberen Bild wird der Anschluss eines Türöffners mit interner Spannungsversorgung dargestellt.

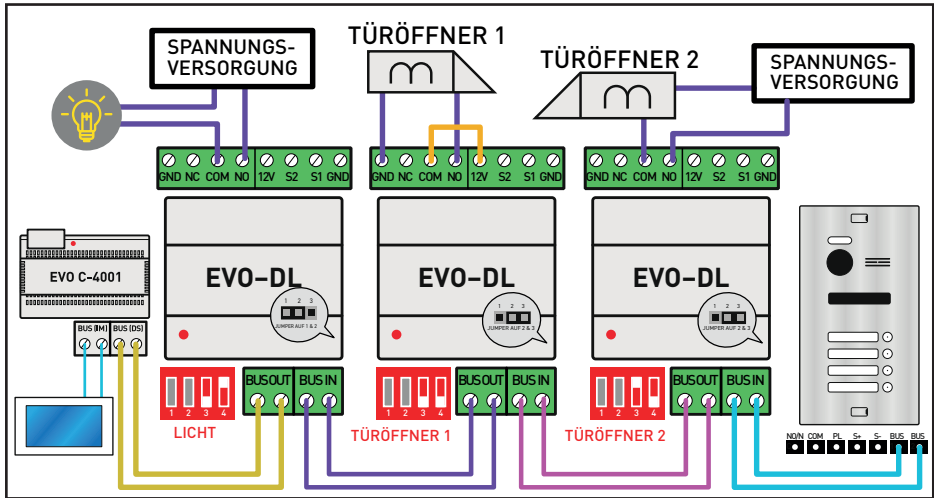
Es können auch Türöffner mit externer Spannungsversorgung angeschlossen werden (NC und NO) – schließen Sie diese an, wie auf Seite 11 beschrieben.

Der Türöffner wird über das Symbol  am Monitor angesteuert.

Die Lichtquelle wird über das Symbol  am Monitor angesteuert.

Licht und zwei Türöffner kombinieren

Sie können bis zu 3 EVO-DL Module in Reihe schalten, um 2 Türöffner und eine Lichtquelle anzusteuern.



Im Bild oben wurden ein Türöffner mit Spannungsversorgung über die Türstation und ein Türöffner mit externer Spannungsversorgung kombiniert. Sie können auch andere Arten von Türöffnern anschließen, wie in dieser Anleitung beschrieben.

Türöffner 1 wird über das Symbol  am Monitor angesteuert.

Türöffner 2 wird über das Symbol  am Monitor angesteuert.

Die Lichtquelle wird über das Symbol  am Monitor angesteuert.

Balter GmbH
Elisabeth-Selbert-Str. 19
40764 Langenfeld, Deutschland
WEEE-Reg.Nr.: DE 53076790



BALTER

STAY AHEAD